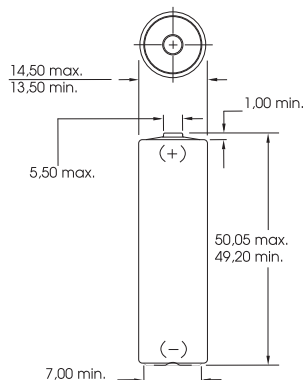


balení
shrink

vzhled
baterie

rozměry
baterie

technická
data:

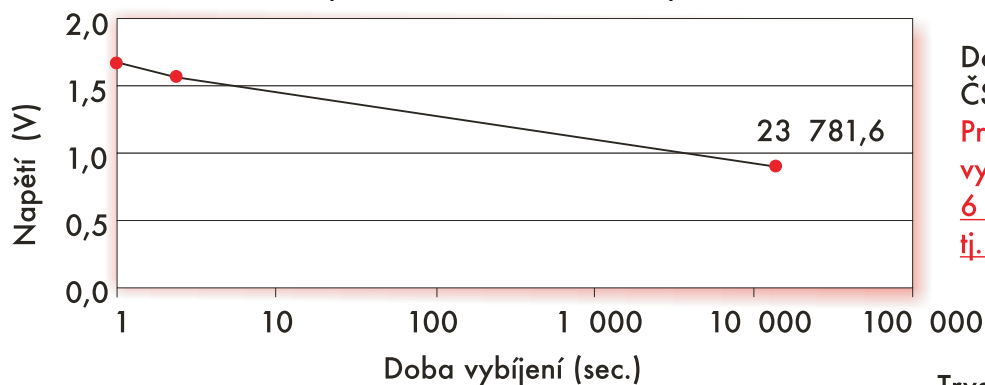


- chemické složení Zinkochlorid
- značení AA, IEC R6
- napětí 1,5 V
- provozní teplota - 10°C až 40°C
- průměrná kapacita 1000 mAh (při zatížení 25 mA ,vybiteno do 0,9 V)
- průměrná váha 18 g
- minimální životnost 3 roky

Wybiječní tabulka baterie Popular R6 - dle ČSN EN 60086- 1
(zatěž. odpor 10Ω do konečného napětí 0,9 V)

	vz.č.1	vz.č.2	vz.č.3	vz.č.4	vz.č.5	vz.č.6	Průměr
Napětí naprázdno (V)	1,682	1,677	1,681	1,683	1,686	1,686	1,684
Napětí po 2. sec při zatížení (V)	1,597	1,590	1,591	1,593	1,598	1,598	1,596
Celková vybiječní doba (hod.)	6,560	6,470	6,695	6,639	6,536	6,619	6,606
Celková kapacita	0,925	0,909	0,944	0,945	0,917	0,944	0,936

Wybiječní křivka baterie Popular R6 - dle ČSN EN 60086- 1
(zatěž. odpor 10Ω do konečného napětí 0,9 V)



Doba vybiječní dle požadavku ČSN EN 60086- 1: 4 hod.
Průměrná skutečná doba vybiječní baterie Popular R6: 6 hod., 36 min., 21 sec.
tj. 164,65 % normy.

Trvalý vybiječní proud
(vybiteno do 0,9 V)

Wybiječní křivka - hračky 3,9Ω - 1 hod./den

